

CAP

IC




COOLANT
Slim design

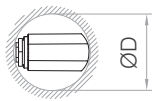
MADAULA

creative solutions

Technical Data

Caractéristiques techniques / Technische Daten

	CAP 4 IC	CAP 5 IC	CAP 6 IC
	ER-25A	ER-32A	ER-40A
R.P.M max	4.000	4.000	3.000
	14 kg	16 kg	18 kg
	1:1	1:1	1:1
KW	7 kW	16 kW	20 kW
Nm max	40 Nm	75 Nm	130 Nm
Rotation	in = out	in = out	in = out
Max. pressure	80 bar	80 bar	80 bar



Ø 97

Ø 111

Ø 125

Other measures under request. See page 46 to 48.

Autres mesures sur demande. Voir page 46 à 48.

Weitere Abmessungen auf Anfrage. Siehe Seite 46 bis 48.

Always run wet

Tourner toujours avec arrosage / Nicht ohne Kühlmittel fahren

Filtration

Filtration / Filtration

40 µm

Always keep below the max. speed

Tourner toujours au dessous de la vitesse maxi /

Immer unter der maximalen Geschwindigkeit zu halten

Alternative outputs

Sorties alternatives / Alternative Ausgänge

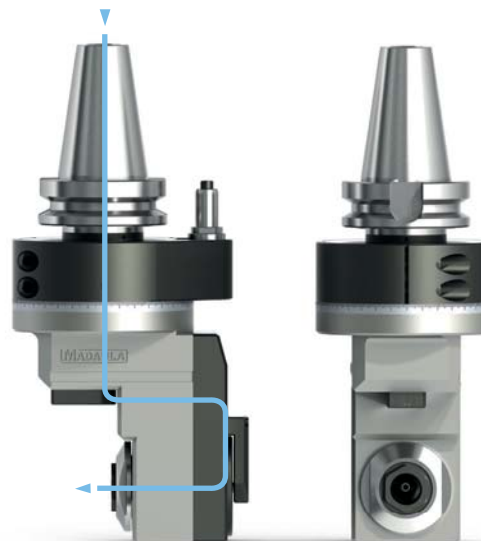
See page 55

Internal Coolant

CAP 4 IC



CAP 5 IC



CAP 6 IC

